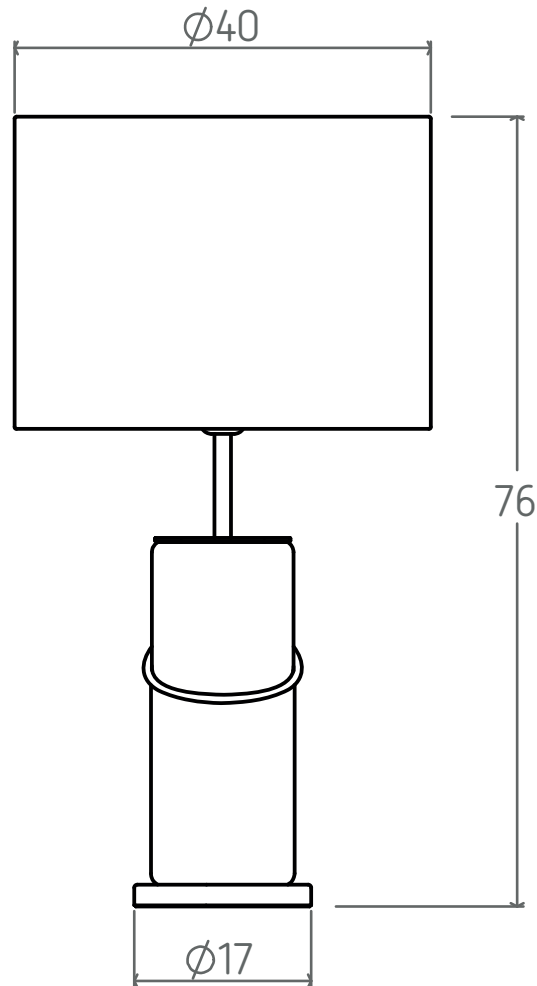


COLUNEX®



Dune

PORTUGUÊS

ABAJUR:
TECIDO BRANCO

CORPO:
ESTOFO E METAL

GARANTIA:
3 ANOS

POTÊNCIA MÁXIMA:
40 WATTS

ENTRADA DE ENERGIA:
220-240V AC 50-60Hz

LÂMPADA:
1x E27 (NÃO INCLUÍDA)

ENGLISH

LAMP SHADE:
WHITE FABRIC

BODY:
UPHOLSTERY AND METAL

WARANTY:
3 YEARS

MAXIMUM POWER:
40 WATTS

POWER INPUT:
220-240V AC 50-60Hz

BULB SOCKET:
1x E27 (NOT INCLUDED)

FRANÇAIS

ABAT-JOUR
TISSU BLANC

CORPS:
REMOUBRAGE ET MÉTAL

GARANTIE:
3 ANS

PUISSANCE MAXIMUM
40 WATTS

ENTRÉE DE PUISSANCE:
220-240V AC 50-60Hz

DOUILLE D'AMPOULE:
1x E27 (NON INCLUS)

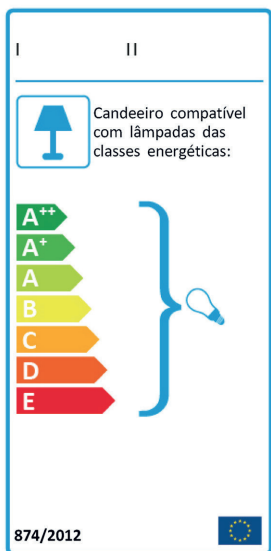
www.colunex.com
+351 226 088 050
info@colunex.com

PORTUGUÊS



Se o cabo exterior flexível deste candeeiro se danificar, deverá ser substituído exclusivamente pelo fabricante ou seu representante ou por uma pessoa qualificada, para evitar acidentes. Se tiver dúvidas, contacte a COLUNEX.

O símbolo do caixote do lixo com o sinal de proibição indica que esse artigo deve ser separado dos resíduos domésticos convencionais. Deve ser entregue para reciclagem de acordo com as regulamentações ambientais locais para tratamento de resíduos. Ao separar um artigo assinalado dos resíduos domésticos, ajuda a reduzir o volume de resíduos enviados para os incineradores ou aterros, minimizando o potencial impacto negativo na saúde pública e no ambiente. Para mais informações, contacte a COLUNEX.



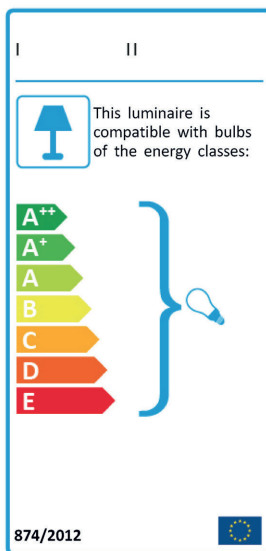
CE PRODUTO CERTIFICADO
MADE IN PORTUGAL

ENGLISH



If the external flexible cable or cord of this luminaire is damaged, it shall be exclusively replaced by the manufacturer or his service agent or a similar qualified person in order to avoid a hazard. If you are uncertain, please contact COLUNEX.

The crossed-out wheeled bin symbol indicates that the item should be disposed of separately from household waste. The item should be handed in for recycling in accordance with local environmental regulations for waste disposal. By separating a marked item from household waste, you will help reduce the volume of waste sent to incinerators or land-fill and minimize any potential negative impact on human health and the environment. For more information, please contact COLUNEX.



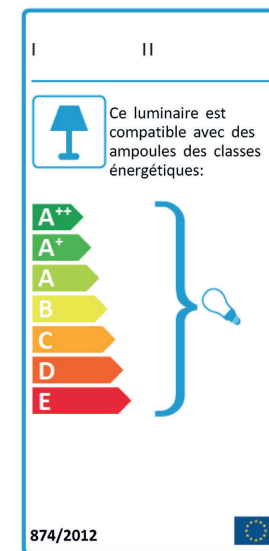
CE CERTIFIED PRODUCT
MADE IN PORTUGAL

FRANÇAIS



Si le câble électrique de ce luminaire est endommagé, il peut être remplacé. Pour éviter tout danger, le remplacement doit impérativement être effectué par le fabricant, un représentant de celui-ci ou un réparateur agréé. En cas de doute, merci de contacter COLUNEX.

Le pictogramme de la poubelle barrée indique que le produit doit faire l'objet d'un tri. Il doit être recyclé conformément à la réglementation environnementale locale en matière de déchets. En triant les produits portant ce pictogramme, vous contribuez à réduire le volume des déchets incinérés ou enfouis, et à diminuer tout impact négatif sur la santé humaine et l'environnement. Pour plus d'information, merci de contacter COLUNEX.



CE PRODUIT CERTIFIÉ
MADE IN PORTUGAL